



**Einbruchschutz: Grad S1 nach Euro-Norm EN 14450**  
**Bauart: Stufe A nach VDMA 24992 Ausg. Mai 95**

**BESONDERHEIT** - Schlüsseltresore mit speziellen Schlüsselhaken-System.  
Die Schlüsselhaken können individuell eingehangen werden und ermöglichen die unproblematische Unterbringung auch langer und dicker Schlüssel. Haken nicht im Lieferumfang enthalten. Modelle mit Registerhalter.

Empfohlen für die Aufbewahrung von:

 **Schlüsseln**

#### Produktbeschreibung

Modelle Leipzig - Schlüsseltresore.

**Korpus:** einwandig 3 mm stark

**Tür(en):** doppelwandig 57 mm stark

**Verriegelung:** 4-seitig sperrend; Scharnierseite gesichert durch starre Bolzen

#### Grundausstattung

**Schloss:** Doppelbart-Hochsicherheitschloss VdS-Klasse I mit 2 Schlüsseln (Länge 65 mm)

**Beschlag/Griff:** Klappgriff 12 mm vorstehend (zzgl. zur Außentiefe)

**Scharniere:** Außenliegende Scharniere

**Türöffnungswinkel:** 180°

**Bohrungen:** 2 Stk. im Boden und 2 Stk. in der Rückwand

**Lackierung:** RAL 7035 lichtgrau

#### Versicherungssumme

Die empfohlenen Versicherungssummen sind folgende:

- **privat bis 5.000,- €**
- **gewerblich bis 2.500,- €**

Bitte sprechen Sie hierzu mit Ihrem Versicherer. Je Versicherer, Risiko und Einsatzgebiet können die genannten Versicherungssummen variieren.





# Modell Leipzig

Artikel	Modell	Außenmaße *			Innenmaße			Türdurchgang		Verankerung		Hakenanzahl	Gewicht
		Höhe mm	Breite mm	Tiefe mm	Höhe mm	Breite mm	Tiefe mm	Höhe mm	Breite mm	Boden Anzahl	Rückwand Anzahl	Anzahl	kg
13100	Leipzig	350	350	200	344	344	123	288	288	2	2	~	20
13101	Leipzig	550	500	200	544	494	123	488	438	2	2	~	37
13102	Leipzig	800	500	200	794	494	123	738	438	2	2	~	50
13103	Leipzig	1000	600	200	994	594	123	938	538	2	2	~	70
13104	Leipzig	1200	600	200	1194	594	123	1138	538	2	2	~	85
13105	Leipzig	1500	600	200	1494	594	123	1438	538	2	2	~	100
13106	Leipzig **	1000	1000	200	994	994	123	938	938	2	2	~	102
13107	Leipzig **	1500	1000	200	1494	994	123	1438	938	2	2	~	159
13108	Leipzig **	1800	1000	200	1794	994	123	1738	938	2	2	~	175

\* ohne Scharnier, Griff und Beschlag    \*\* 2-flügelige Tür



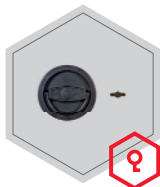
Korpus: einwandig  
3 mm stark



Tür(en): doppelwandig  
57 mm stark

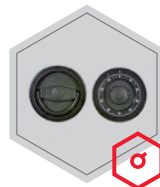
## Verschlussoptionen

Standardverschluss

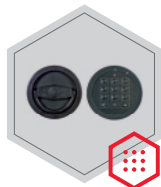


Doppelbartschloss

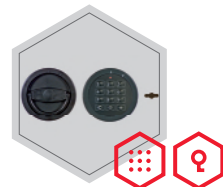
Optionale Verschlussvarianten gegen Mehrpreis



Mechanisches  
Kombinationsschloss



Elektronisches  
Kombinationsschloss



Elektronischschloss kombiniert  
mit mechanischer Revision

## Zubehörartikel gegen Aufpreis



Haken



Schlüsselanhänger

## Farbe ohne Aufpreis



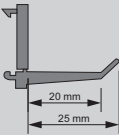
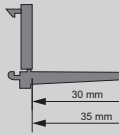
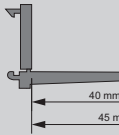











Gewichts, Farb- und Maßangaben sind unverbindlich. Irrtum, Gewichts-, Maß- und Farbveränderungen vorbehalten. Geringe Gewichts-, Farb- und Maßabweichungen sind produktionsbedingt. Technische Änderungen vorbehalten. Tresore evtl. kopplastig, bei Inbetriebnahme entsprechende Sorgfalt gem. Einbauanleitung walten lassen. Piktogramme stehen Symbolisch für die jeweiligen Merkmale.

Das Bild zeigt ein Beispiel für ein Schlüsseltresore - Art. 13012 Leipzig mit Sonderausstattung.

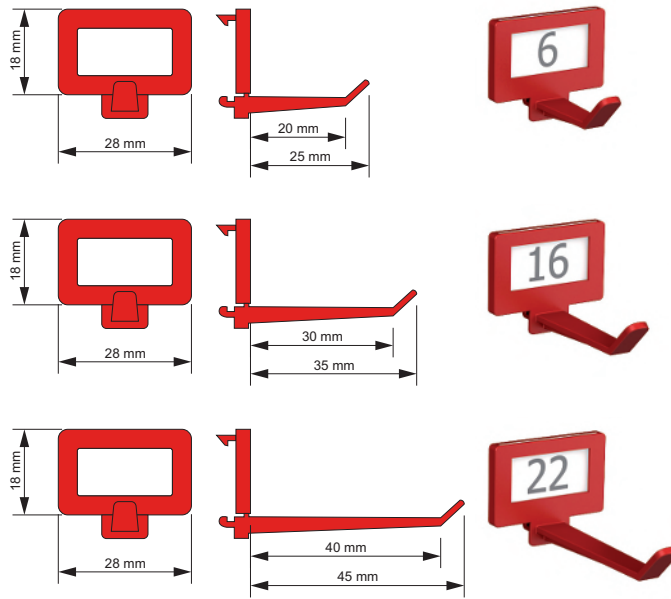
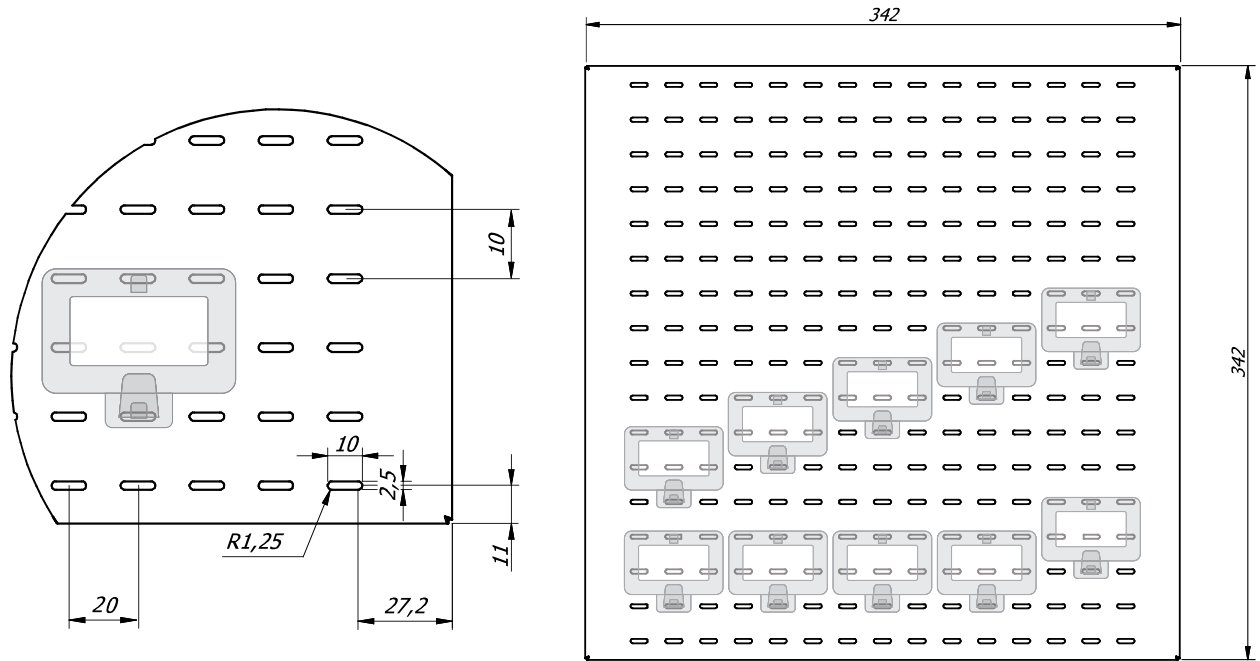


Artikel	Modell	Hakenleisten	Hakenanzahl	Zwischen - wände	Hakenanzahl
		 Anzahl	 pro Leiste	 Anzahl	 Anzahl
13100	Leipzig	-	-	-	50 (max**)
13101	Leipzig	-	-	-	150 (max**)
13102	Leipzig	-	-	-	200 (max**)
13103	Leipzig	-	-	-	300 (max**)
13104	Leipzig	-	-	-	350 (max**)
13105	Leipzig	-	-	-	450 (max**)
13106	Leipzig	-	-	-	550 (max**)
13107	Leipzig	-	-	-	800 (max**)
13108	Leipzig	-	-	-	1000 (max**)

#### Optionale Hakenleisten und Schlüsselanhänger gegen Aufpreis

					
 blue	Art. 02532	Art. 02527	Art. 02520	 blue	Art. 15023.00
 green	Art. 02531	Art. 02526	Art. 02524	 green	Art. 15023.01
 yellow	Art. 02530	Art. 02525	Art. 02523	 yellow	Art. 15023.02
 red	Art. 02533	Art. 02528	Art. 02521	 red	Art. 15023.03
 black	Art. 02534	Art. 02529	Art. 02522	 black	Art. 15023.04

# Haken Montagesystem



## Montageanleitung für Haken

